

SERIES EASY

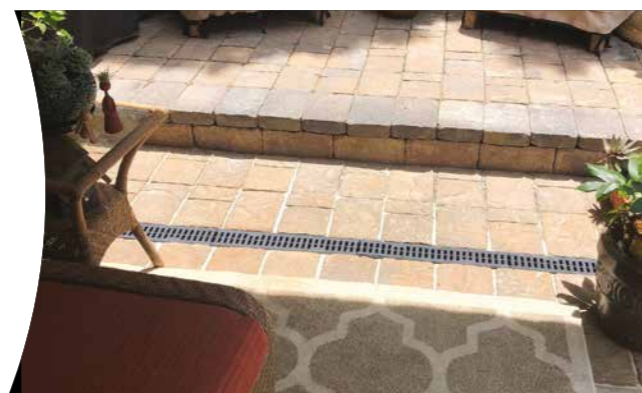
Soluciones para profesionales y tu hogar



VODALAND
DRAIN

Series Easy

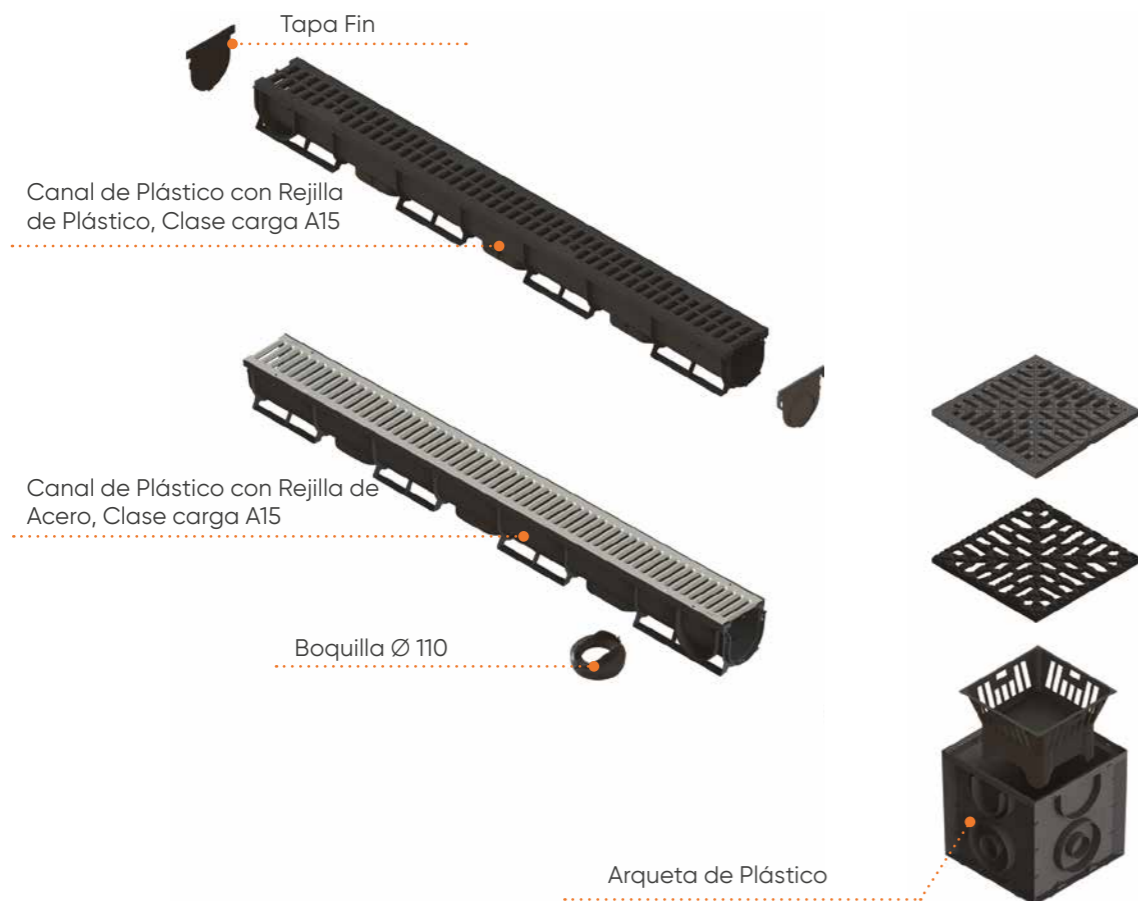
Las canaletas y arquetas de series Easy están diseñadas para la evacuación de aguas pluviales de zonas de paso peatonales de baja intensidad. Son ideales para su casa, jardín, piscina, terraza, etc. Además es muy fácil su instalación.



Easy

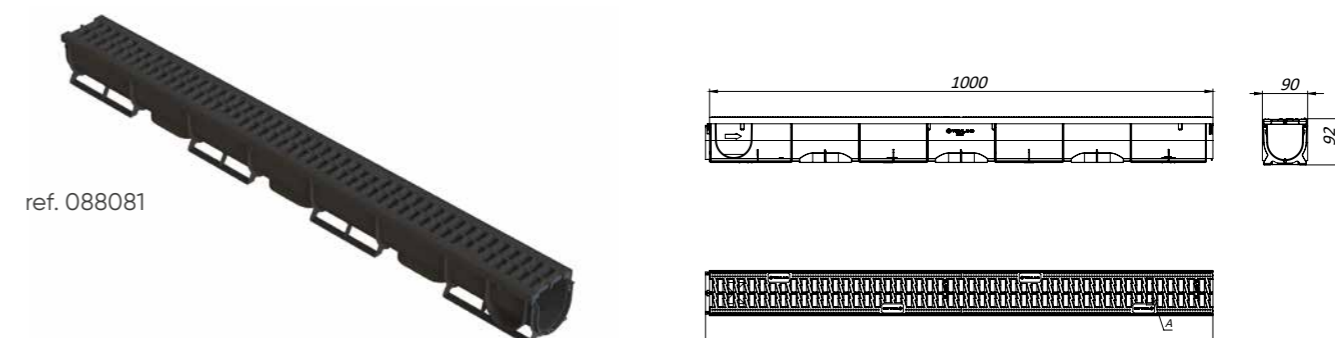


Canales de Plástico Easy 1

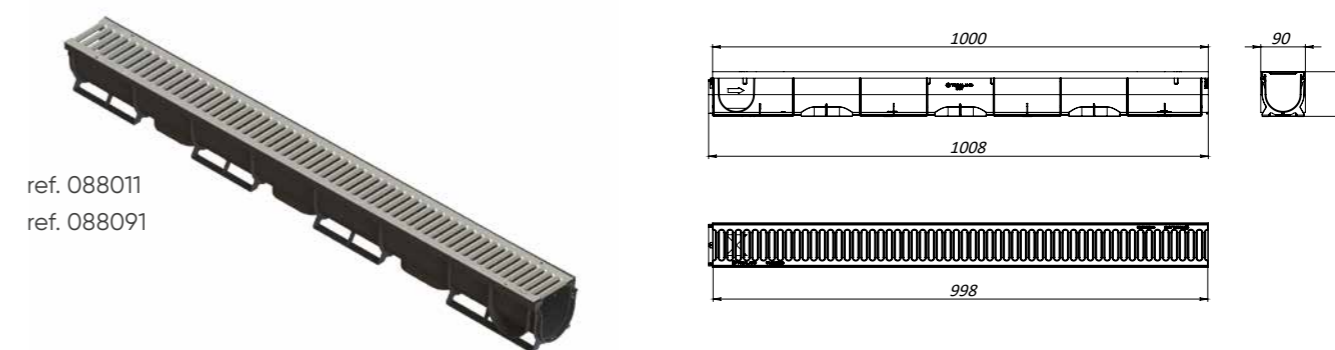


Accesorios Easy 1

Referencia	Canal	Arqueta	Tapa Fin	Boquilla
088011		0867081	6822	6827-1
088091				
088081				

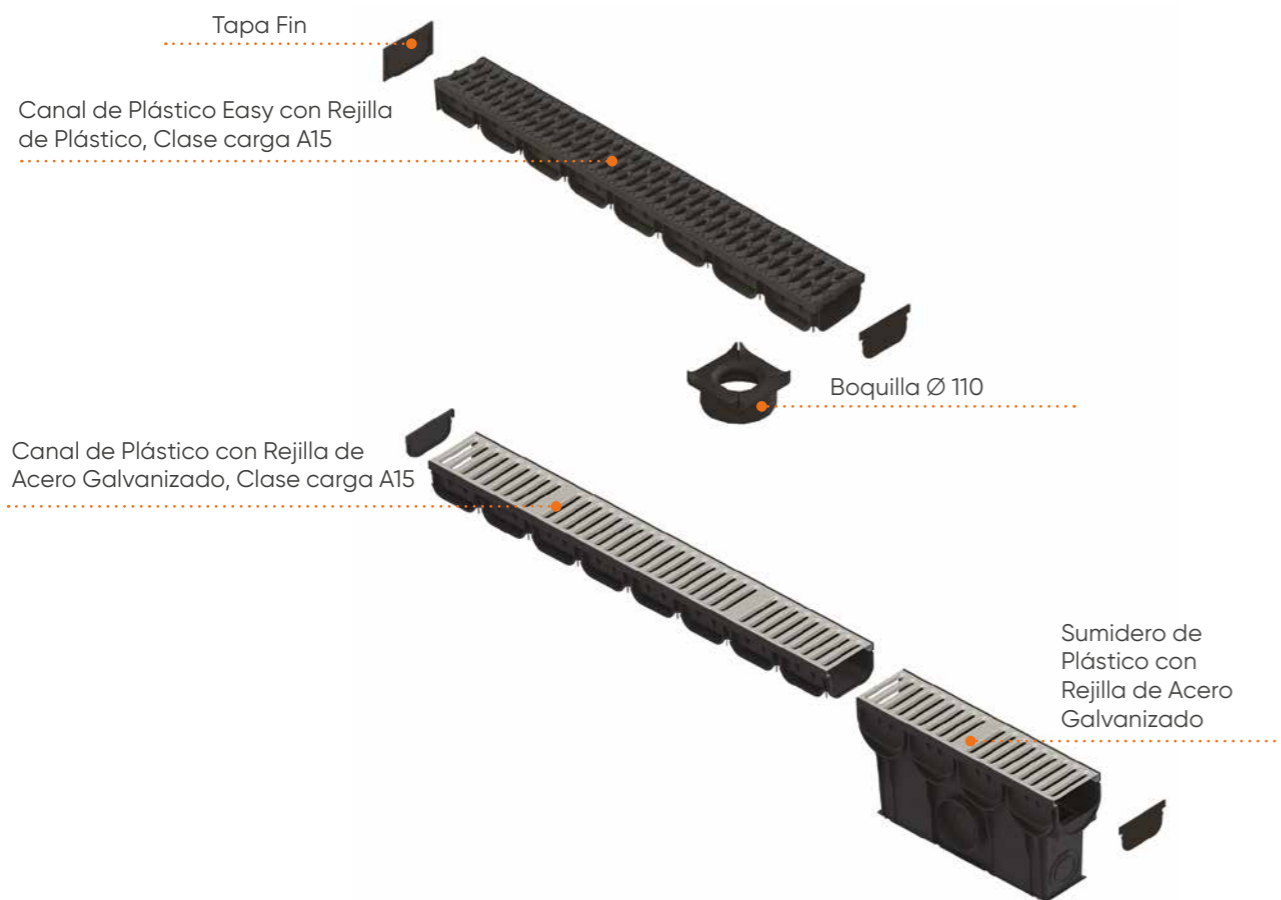


¡Colores disponibles!



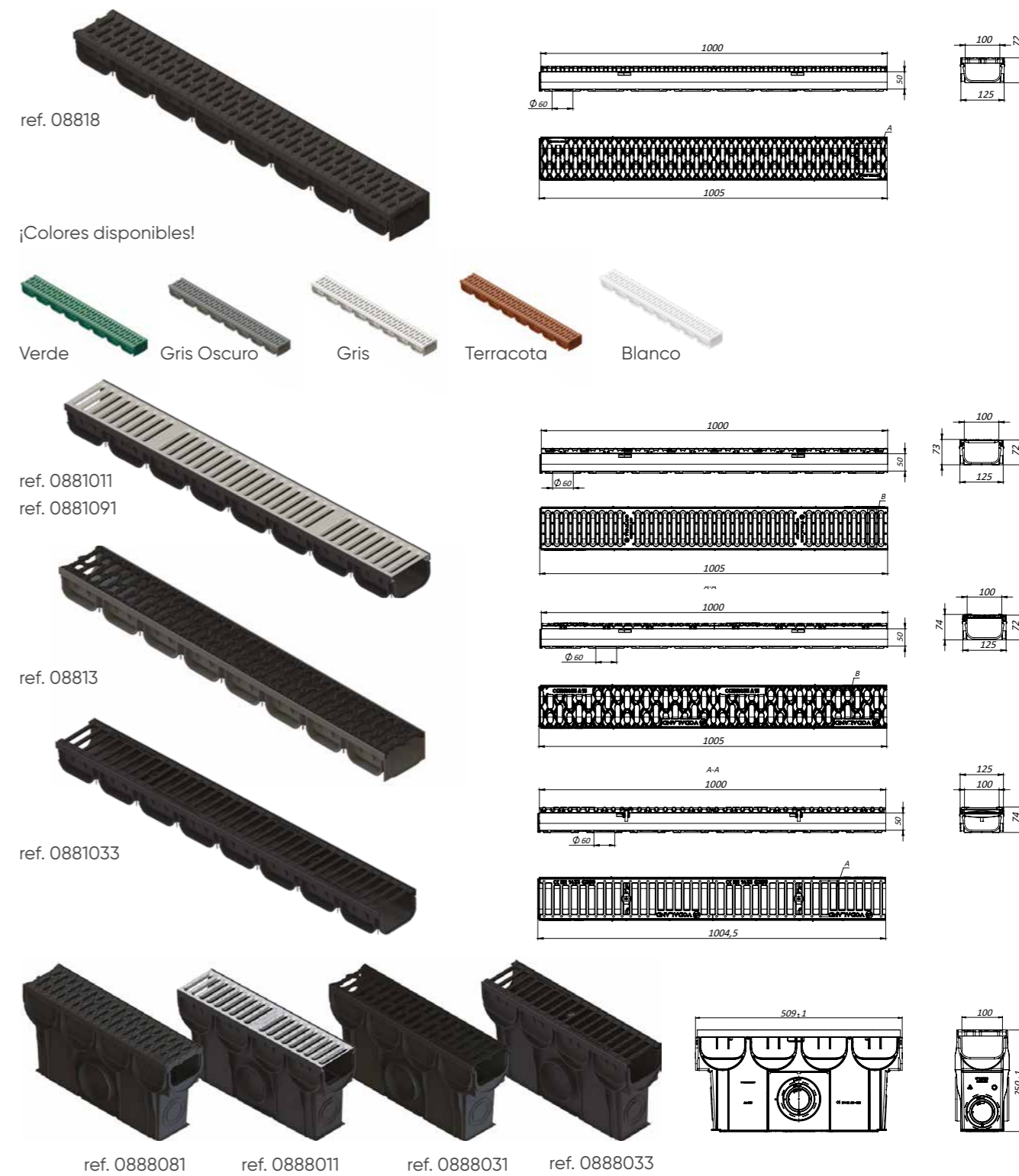
Referencia	Denominación	Clase carga	Longitud, mm	Anchura, mm	Altura, mm	Peso, kg	Unidades por palé
088081	Canal de Plástico Easy 1 con Rejilla de Acero	A 15	1000	90	90	0,82	273
088011	Canal de Plástico Easy 1 con Rejilla de Plástico colores	A 15	1000	90	90	0,82	273
088091	Canal de Plástico Easy 1 con Rejilla de Acero Inoxidable	A 15	1000	90	90	0,82	273

Canales de Plástico Easy 2



Accesorios Easy 2							
Referencia	Canal	Sumidero	Arqueta	Extensión	Tapa Fin	Adaptador	Otro
0881011 0881091			8370	8370-E	6821	6828	6825
08818					682109		
08813							6826
0881033							

i La extensión está diseñada para la entrada de aguas pluviales utilizando Base 300x300 como Sumidero en los canales Easy DN100. Para más información consultar



Referencia	Denominación	Clase carga	Longitud, mm	Anchura, mm	Altura, mm	Peso, kg	Unidades por palé
0881011	Canal de Plástico Easy 2 con Rejilla de Acero Galvanizado pasarela	A15	1000	125	70	1,7	270
0881091	Canal de Plástico Easy 2 con Rejilla de Inoxidable	A15	1000	125	70	1,7	270
08818	Canal de Plástico Easy 2 con Rejilla de Plástico colores	A15	1000	125	70	1,2	270
08813	Canal de Plástico Easy 2 con Rejilla de Fundición Dúctil	A15	1000	125	70	3,6	270
0881033	Canal de Plástico Easy 2 con Rejilla de Fundición Dúctil	C250	1000	125	70	4,2	270
0888081	Sumidero Lineal Easy 2-3 con rejilla de Plastico	A15	500	125	250	1,56	128
0888011	Sumidero Lineal Easy 2-3 con rejilla de Acero Galvanizado	A15	500	125	250	1,83	128
0888031	Sumidero Lineal Easy 2-3 con rejilla de Fundicion Ductil	A15	500	125	250	2,95	128
0888023	Sumidero Lineal Easy 2-3 con rejilla de Fundicion Ductil	C250	500	125	250	2,86	128

Canales de Plástico Easy 3

Tapa Fin

Canal de Plástico Easy con Rejilla de Plástico, Clase carga A15

Boquilla Ø 110

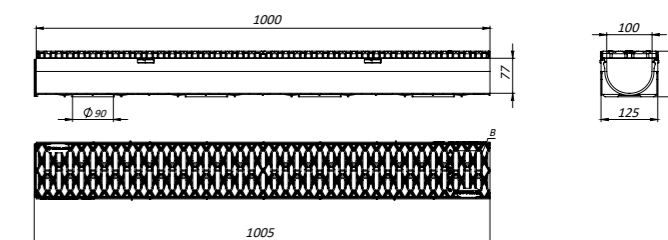
Canal de Plástico con Rejilla de Acero Galvanizado, Clase carga A15

Sumidero de Plástico con Rejilla de Acero Galvanizado

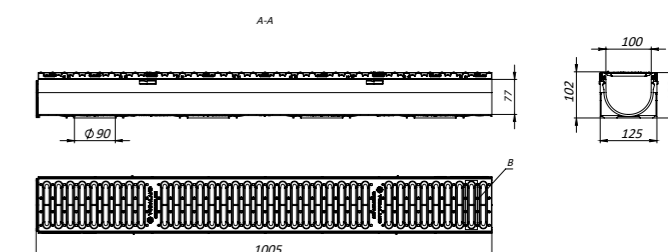
Accesorios Easy 3

Referencia	Canal	Sumidero	Arqueta	Extensión	Tapa Fin	Adaptador	Otro
088201 088209			0867081	8370-H	6829	6824	6827
088208					682909	6829	6826
088203				<i>La extensión está diseñada para la entrada de aguas pluviales utilizando Base 300x300 como Sumidero en los canales Easy DN100. Para más información consultar</i>			
0882033							

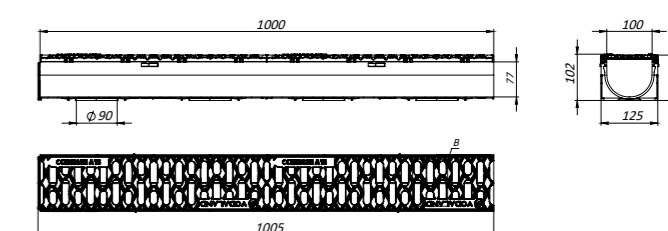
ref. 088208



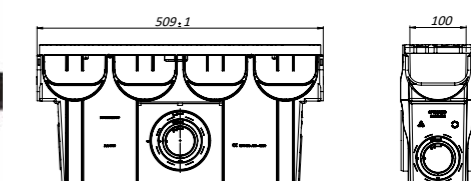
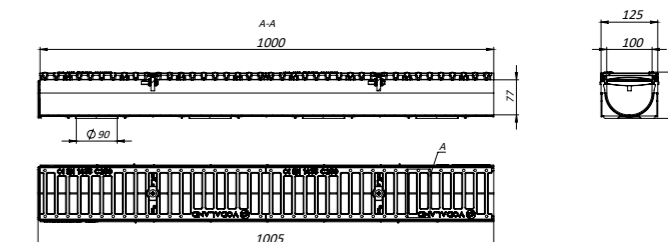
ref. 088201
ref. 088209



ref. 088203



ref. 0882033



Referencia	Denominación	Clase carga	Longitud, mm	Anchura, mm	Altura, mm	Peso, kg	Unidades por palé
088201	Canal de Plástico Easy 3 con Rejilla de Acero Galvanizado pasarela	A15	1000	130	100	2	189
088208	Canal de Plástico Easy 3 con Rejilla de Plástico	A15	1000	130	100	1,46	189
088203	Canal de Plástico Easy 3 con Rejilla de Fundición Dúctil	A15	1000	130	100	4	189
0882023	Canal de Plástico Easy 3 con Rejilla de Fundición Dúctil	B125	1000	130	100	4,53	189
0882033	Canal de Plástico Easy 3 con Rejilla de Fundición Dúctil	C250	1000	130	100	5,84	99
0888081	Sumidero Lineal Easy 2-3 con rejilla de plástico	A15	500	125	250	1,56	128
0888011	Sumidero Lineal Easy 2-3 con rejilla de acero galvanizado	A15	500	125	250	1,83	128
0888031	Sumidero Lineal Easy 2-3 con rejilla de Fundicion Ductil	A15	500	125	250	2,95	128
0888023	Sumidero Lineal Easy 2-3 con rejilla de Fundicion Ductil	B125	500	125	250	2,86	128

