

NSHCH-10.14.100-NS 2097-1T-25

Primary Usage

Reference No.

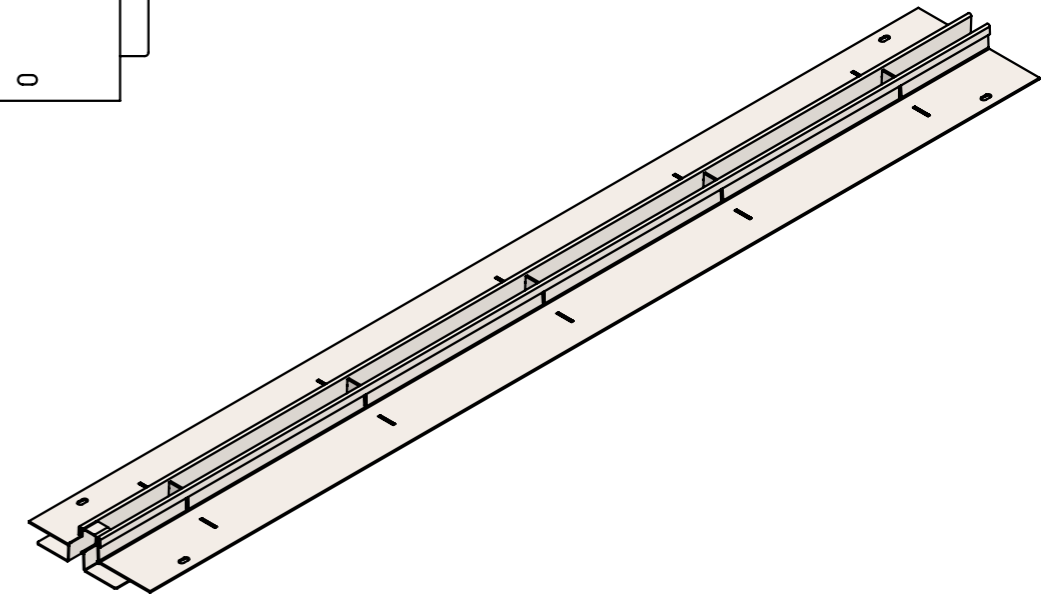
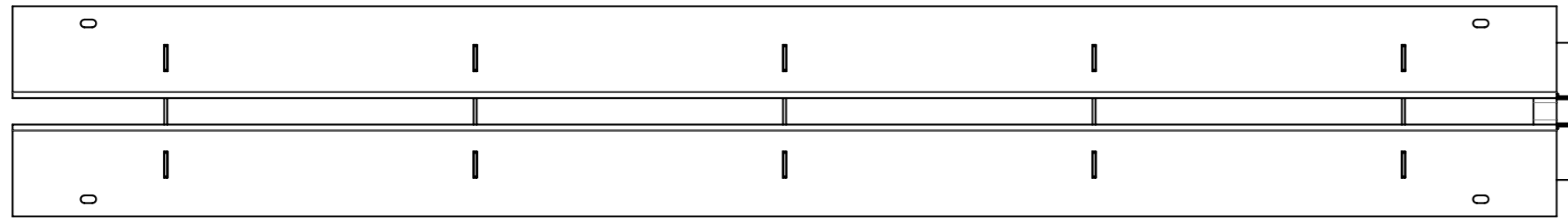
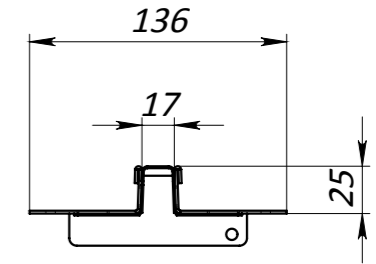
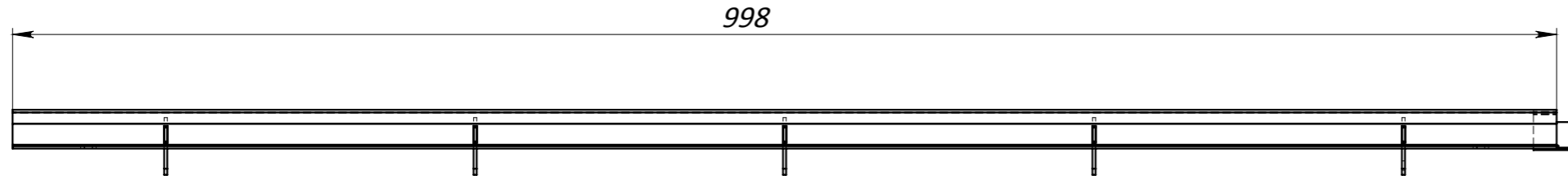
Sign. and date

Copy inv. No.


Repl. Inv. No.

Sign. and date

Orig. Inv. No.



1. Área de absorción de la reja 170cm²

					Art. 2097-1T-25			
					2097-1T-25			
						Let.	Weight	Scale
							2.34	1:4
						Sheet	Sheets 1	
					Acero inoxidable			
					 <small>REINVENTANDO SU ENTORNO</small>			