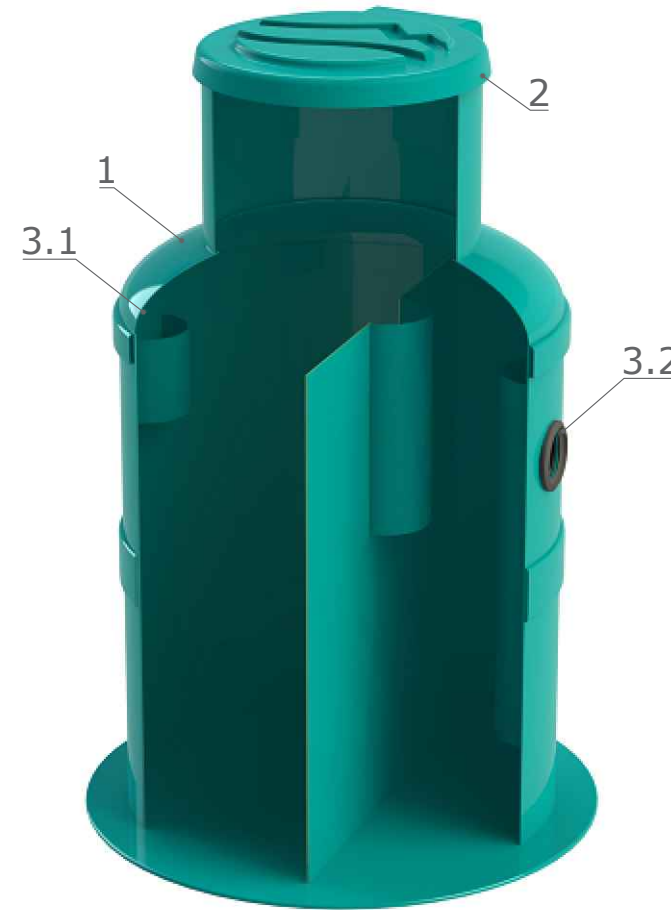
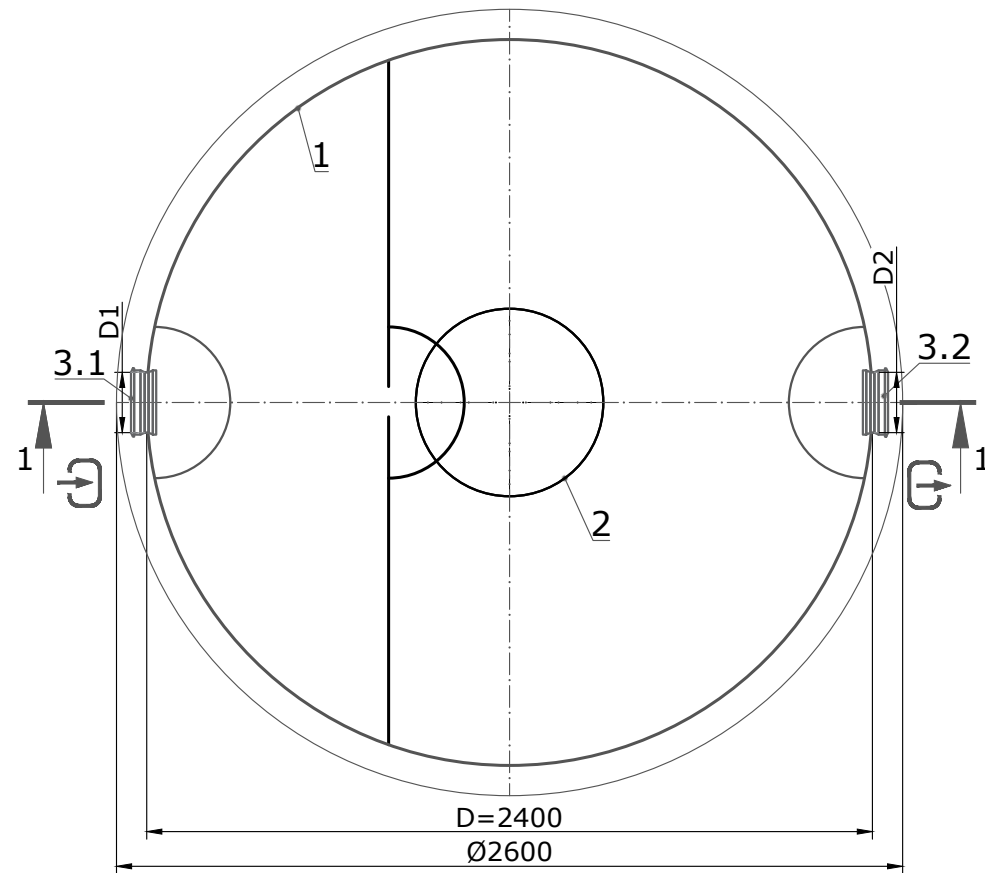
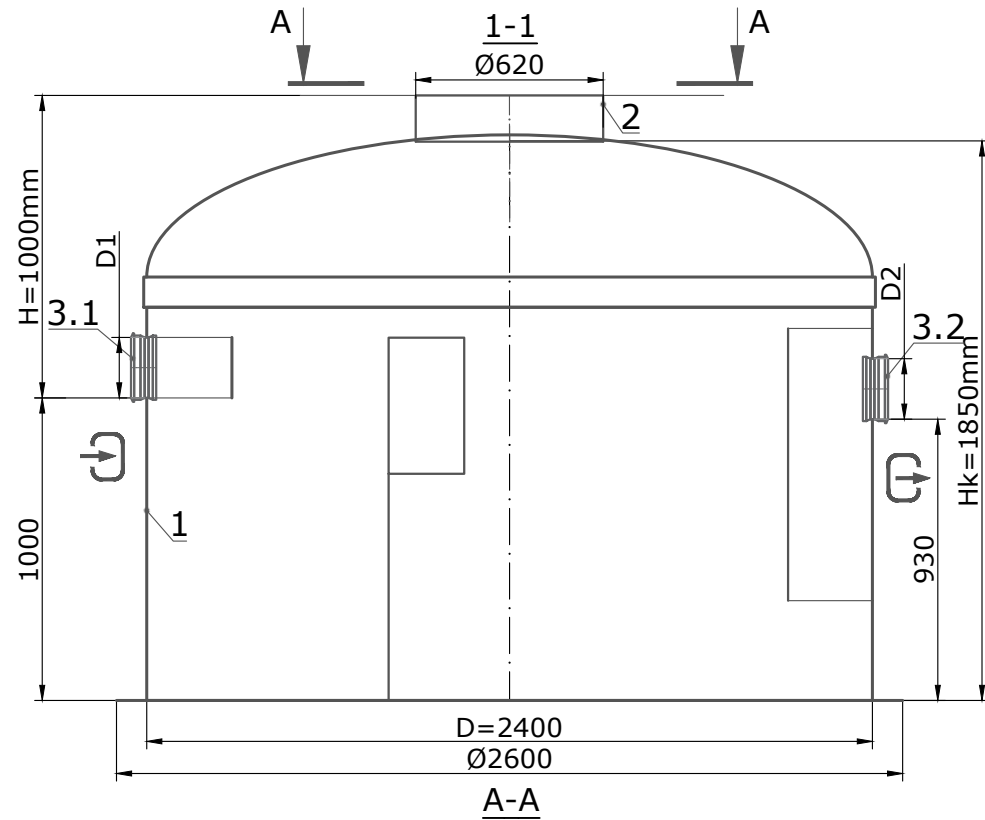


Separador de Grasas Vodaland GBase-12 (M 1:25)

Visualización 3D



Especificaciones de materiales y equipos. Configuración estándar ** (Tabla 1)

Pos.	Descripción	Cant	Masa	Nota
1	Separador de Grasas Vodaland Vodaland GreaseBase-12 con desarenador, fibra de vidrio,, productividad 12 l/s, D= 2400 , Hk=1850	1	725	compl.
2	Extensión GRP Ø620	1		compl.
3.1	Junta para conexión de cámara Ø200	1		compl.
3.2	Junta para conexión de cámara Ø200	1		compl.
	Volumen para líquidos ligeros	1440		l
	Volumen trampa de lodo	1220		l
	Volumen útil	4660		l


**El producto se envía según configuración estándar (Tabla 1), a menos que se especifique una configuración distinta (Tabla 2)

Configuración opcional (Tabla 2)

<input type="checkbox"/> Tapa de fibra de vidrio Ø620	<input type="checkbox"/> Extensión adicional de fibra de vidrio Ø620
	
<input type="checkbox"/> Soporte ajustable para tapa de pozo Ø620	<input type="checkbox"/> h=500mm <input type="checkbox"/> h=1000mm <input type="checkbox"/> h=1500mm
	<input type="checkbox"/> Tapa de registro, Clase de carga
<input type="checkbox"/> Escalera universal	
	<input type="checkbox"/> A15 <input type="checkbox"/> C250 <input type="checkbox"/> B125 <input type="checkbox"/> D400

Nota:
* Las dimensiones están en: mm
** El fabricante se reserva el derecho de realizar cambios de diseño y esquemáticos que no perjudiquen las características del producto en su conjunto
*** La desviación permitida durante la producción de productos es del 1 al 3%

Información adicional:

Separador de Grasas Vodaland GBase-12		VODALAND ESPAÑA SL Calle del Proyecto N6,nave 17, 46393 Loriguilla (Masia del Conde) +34 651 030 722
Identificación de fábrica:	GB-12	
Material: fibra de vidrio	Fecha: 12/ 2024	